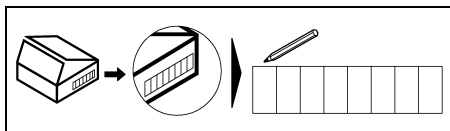
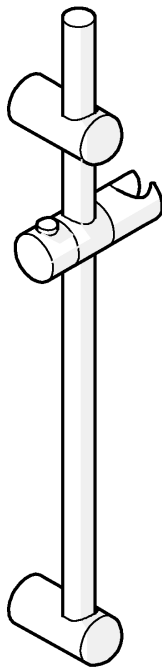
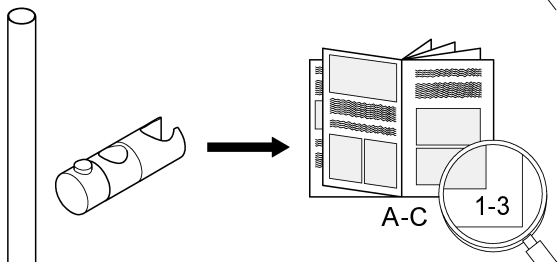
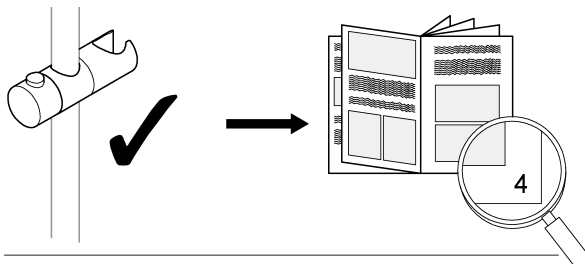




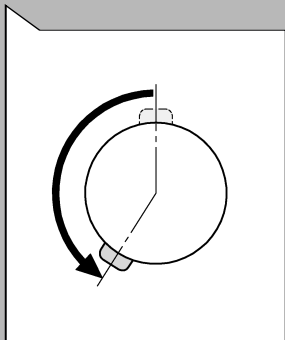
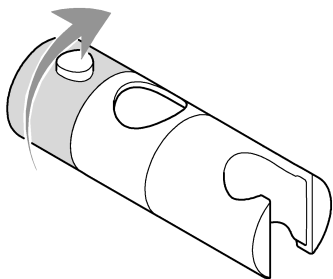
QUICKFIX

GROHE

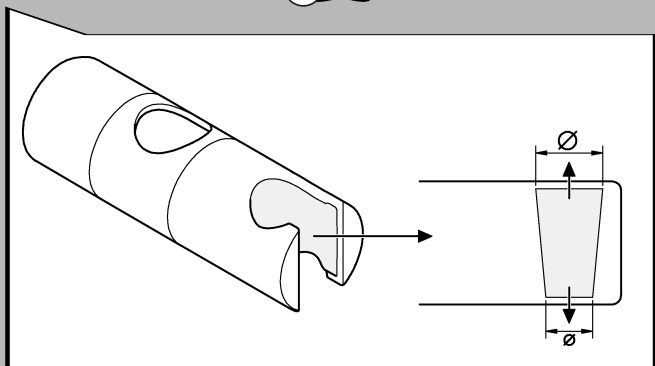
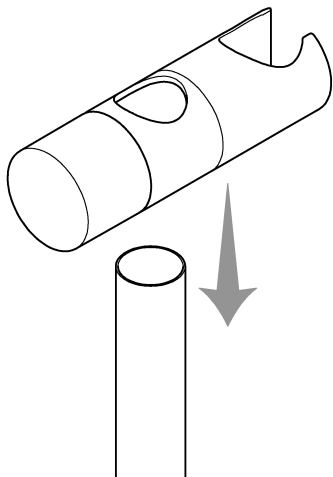




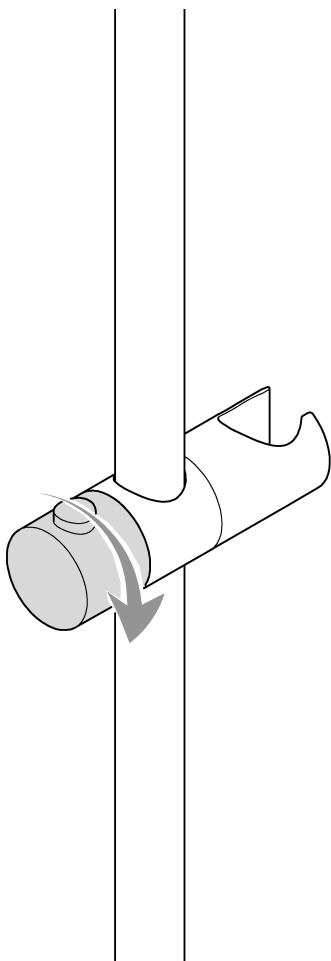
A

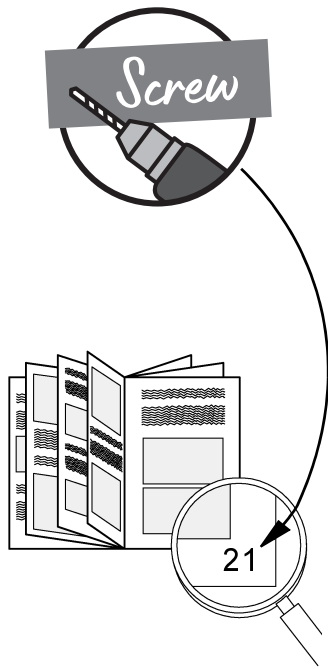
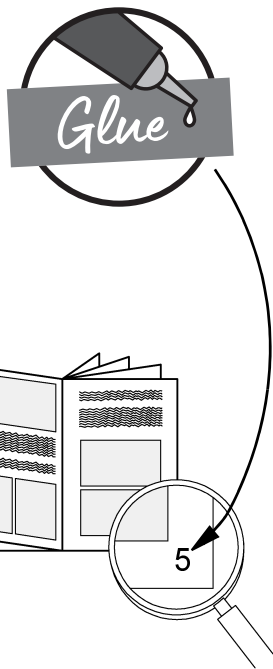


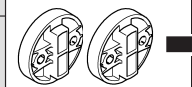
B



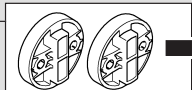
C



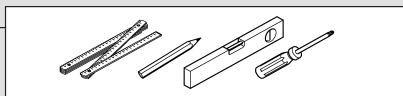
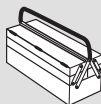




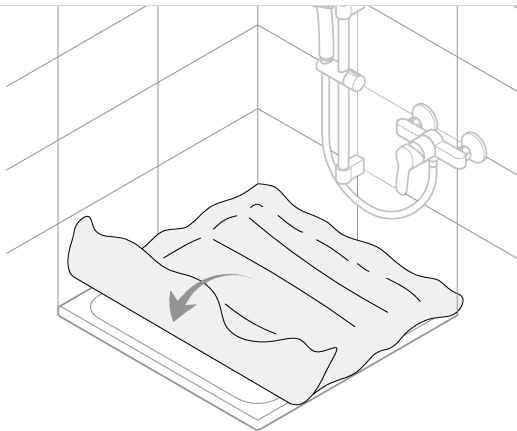
S 41 247



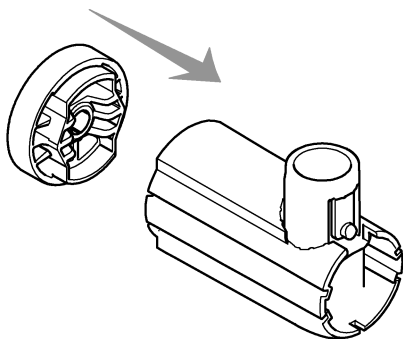
S2 41 245



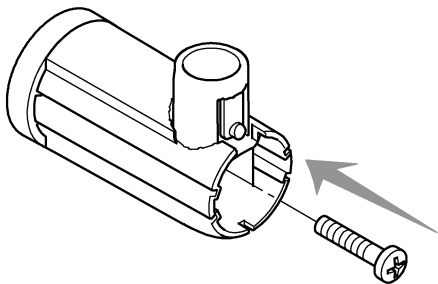
1



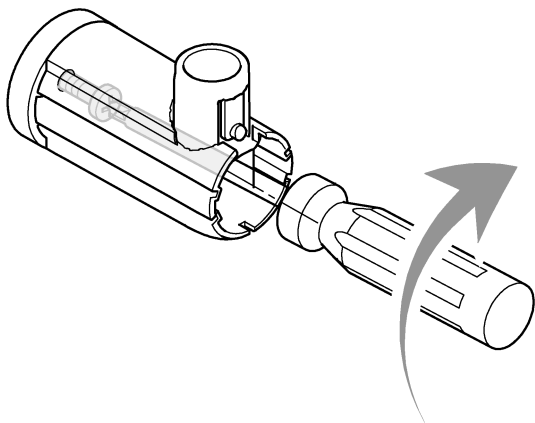
2



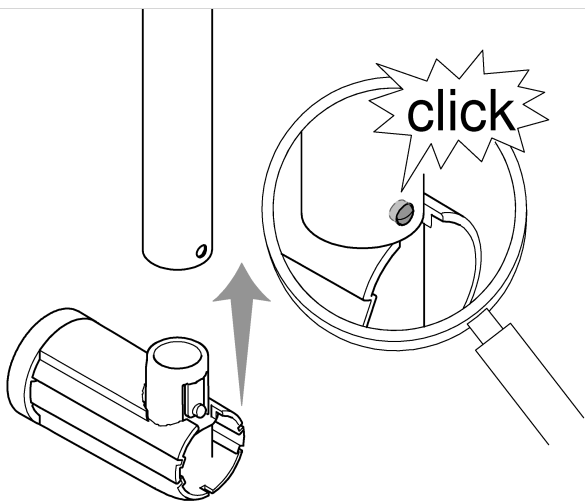
3



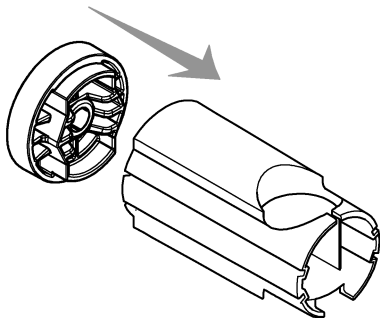
4



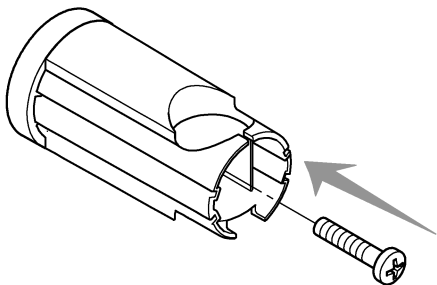
5



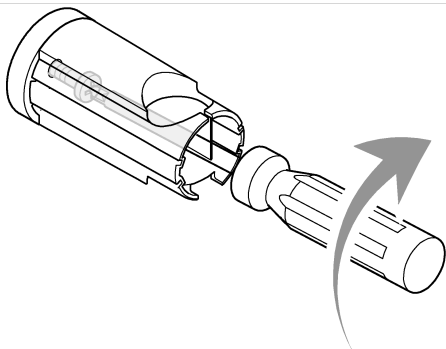
6



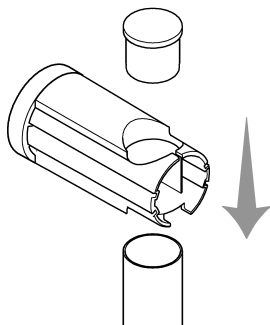
7



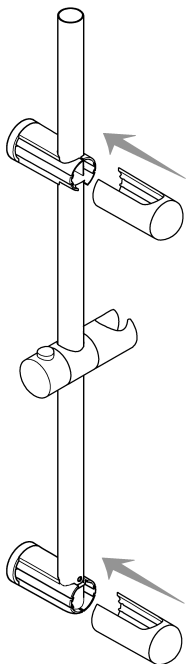
8



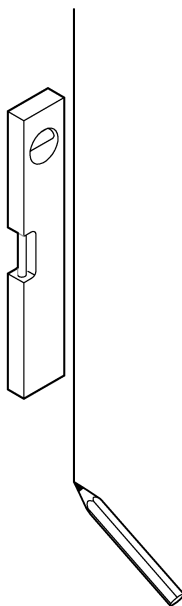
9

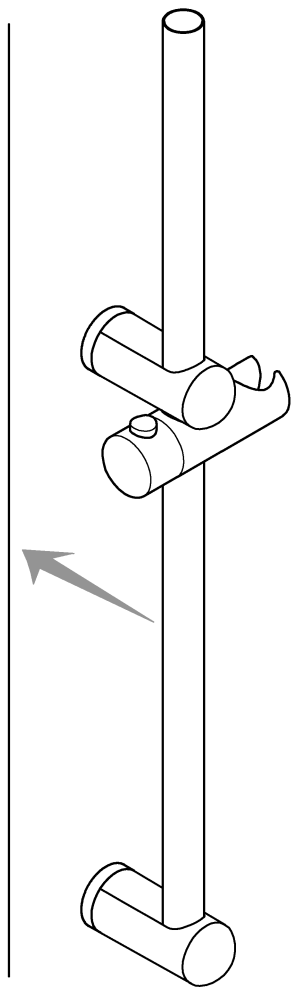


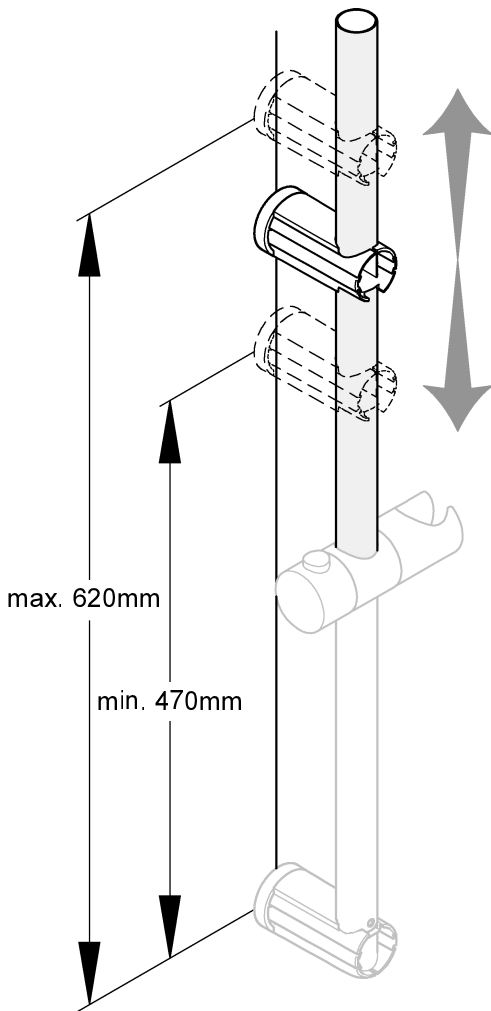
10



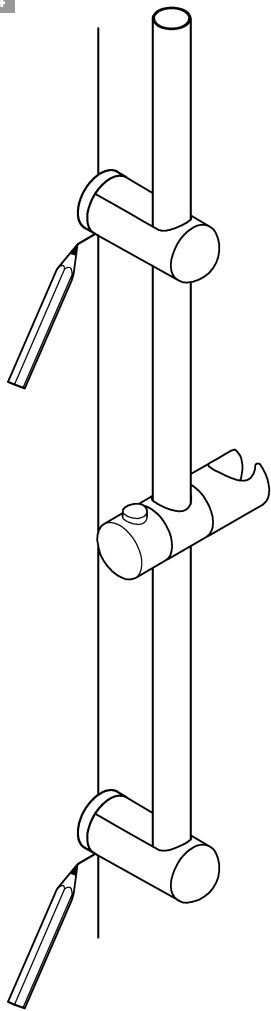
11



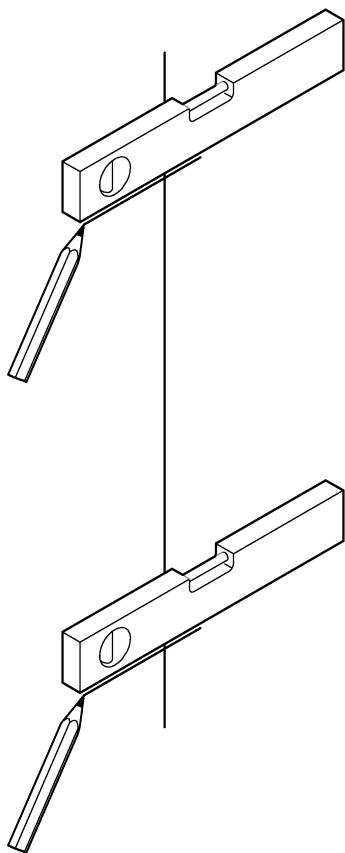




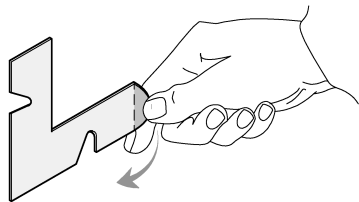
14



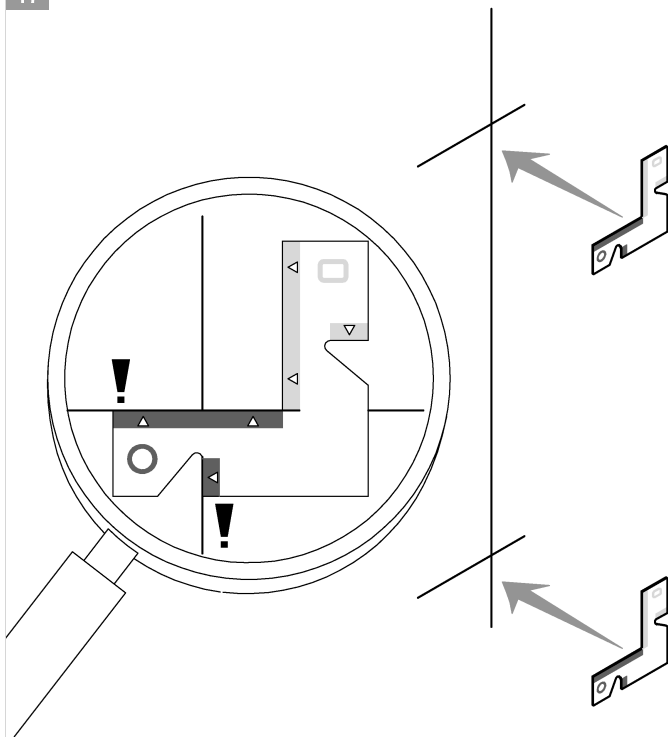
15

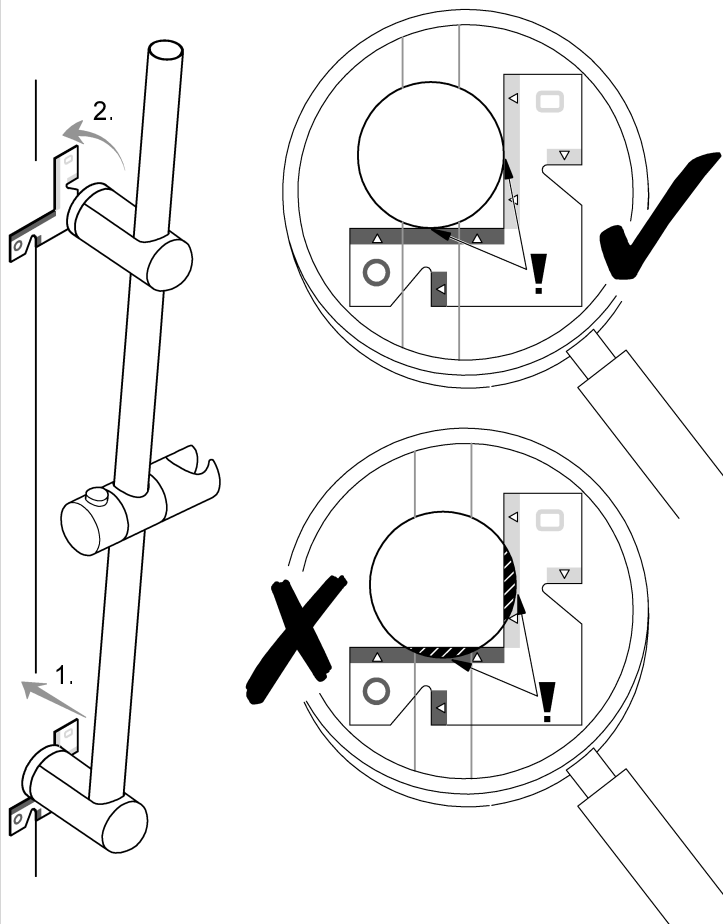


16

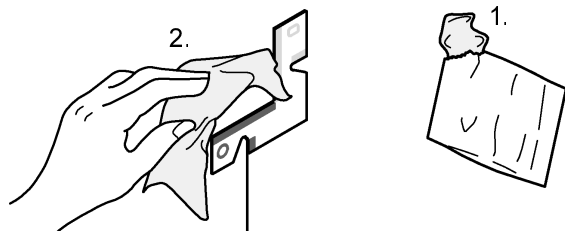


17

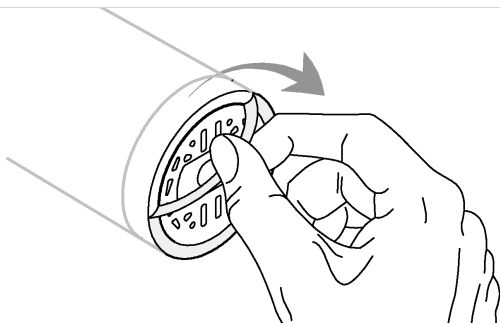




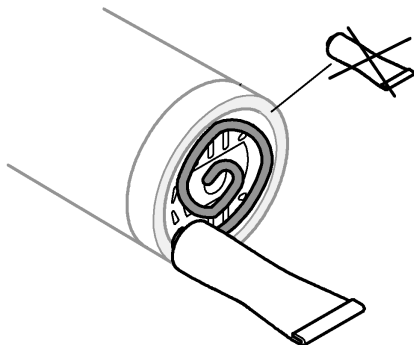
19

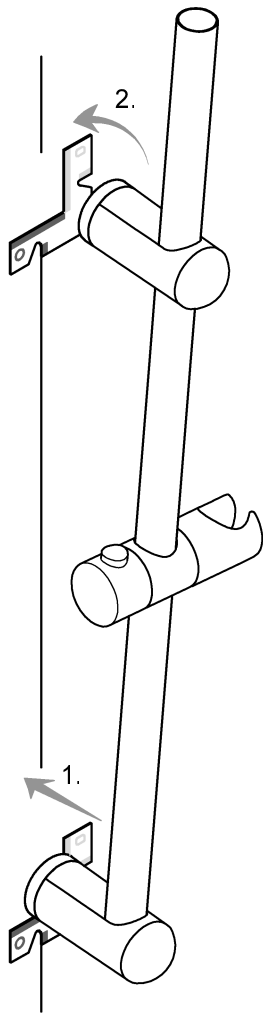


20

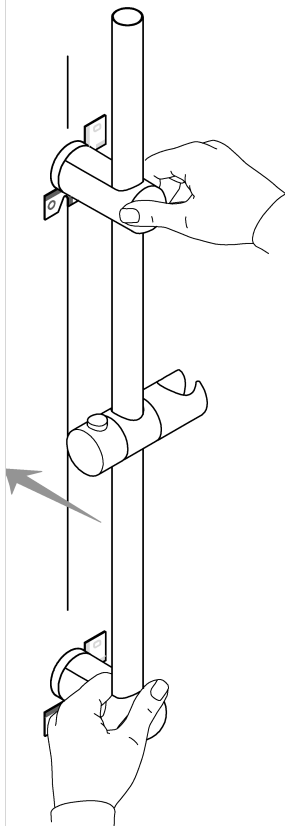


21





23



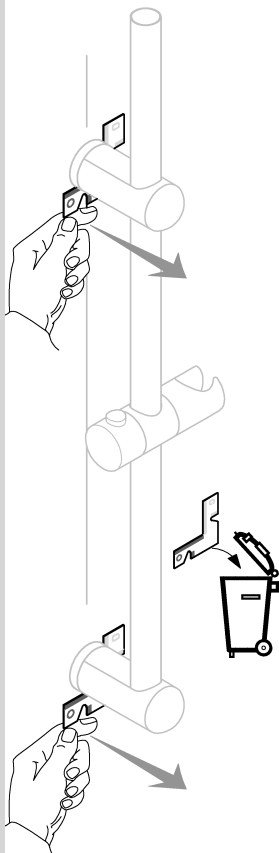
24



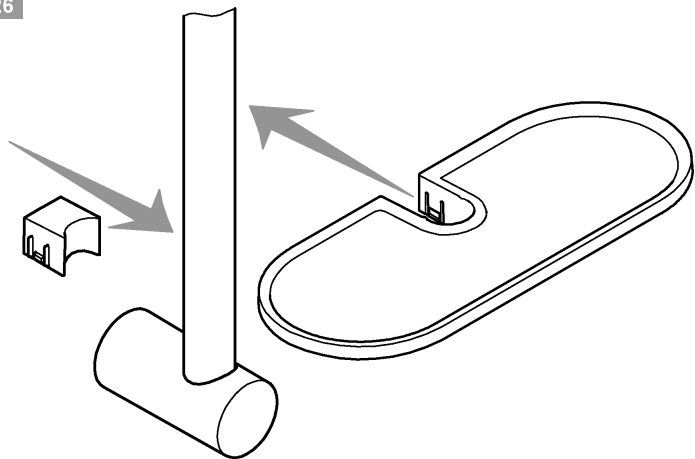
24h



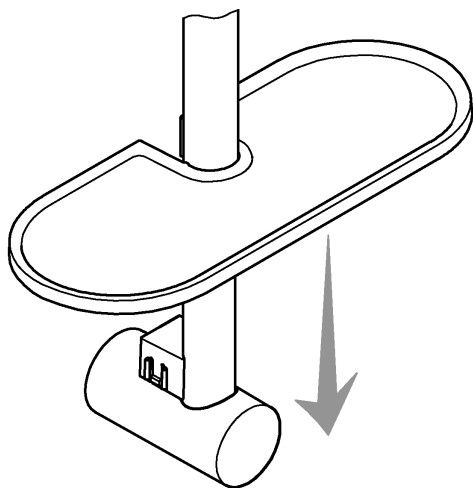
25



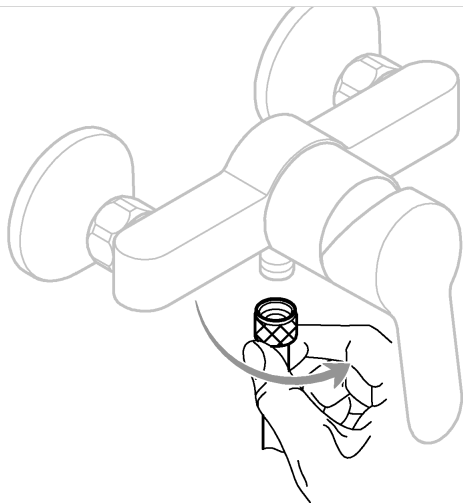
26



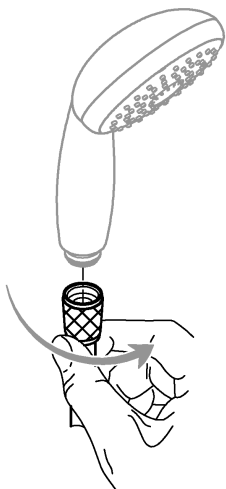
27

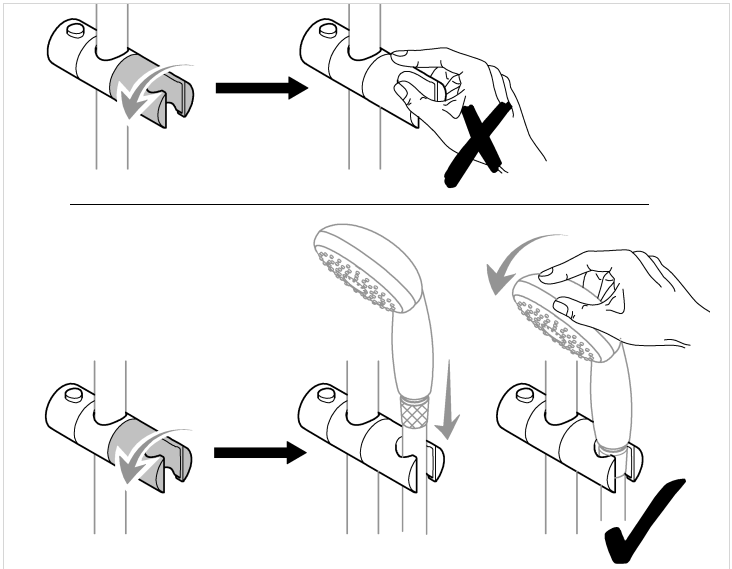


28

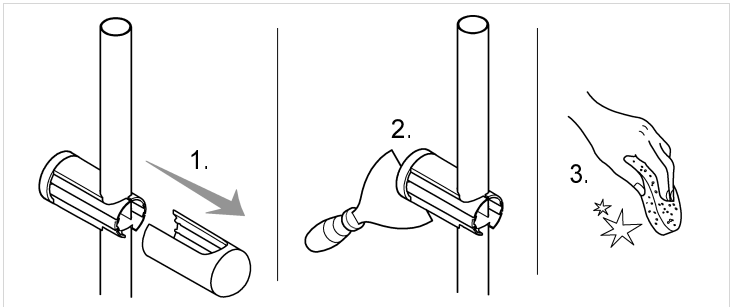


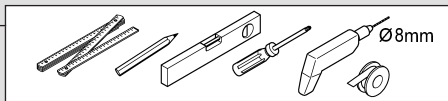
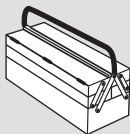
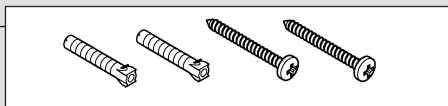
29



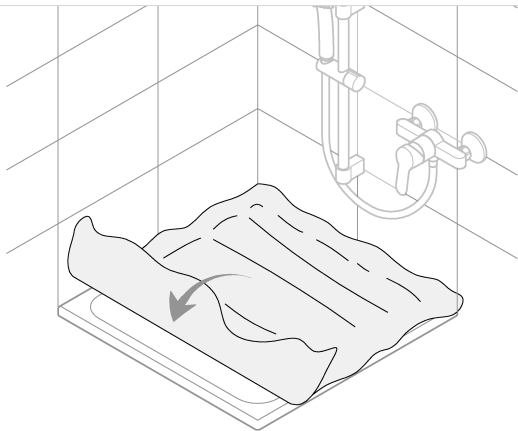


Easy off

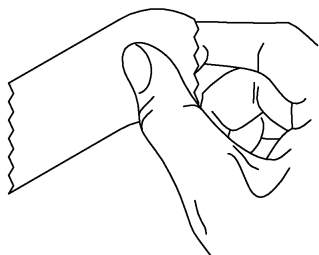




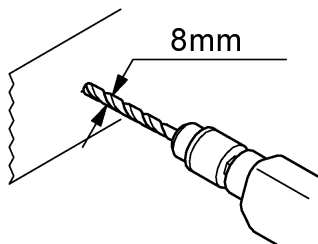
1



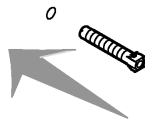
2



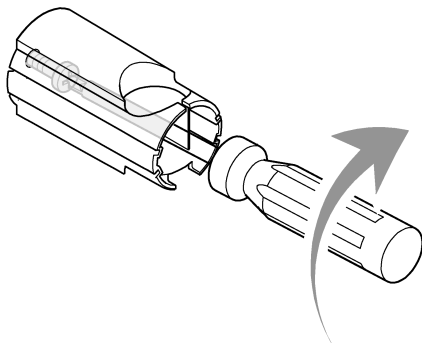
3



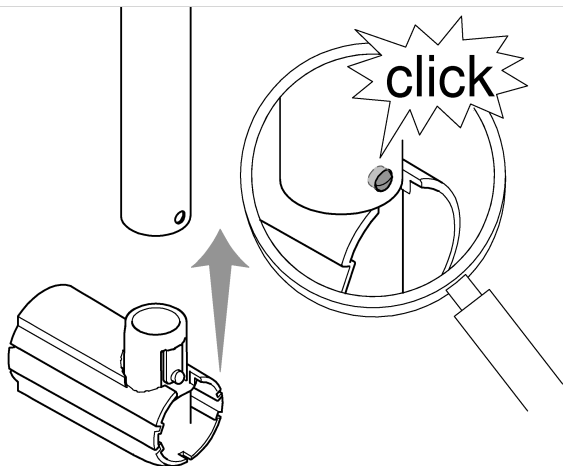
4



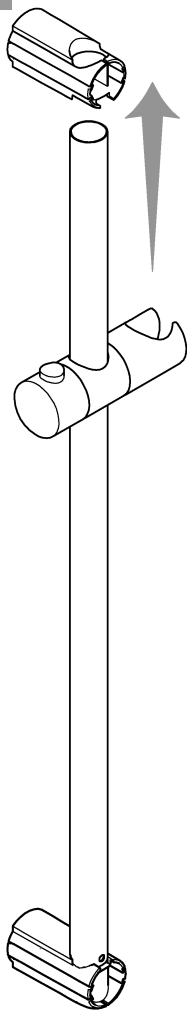
5



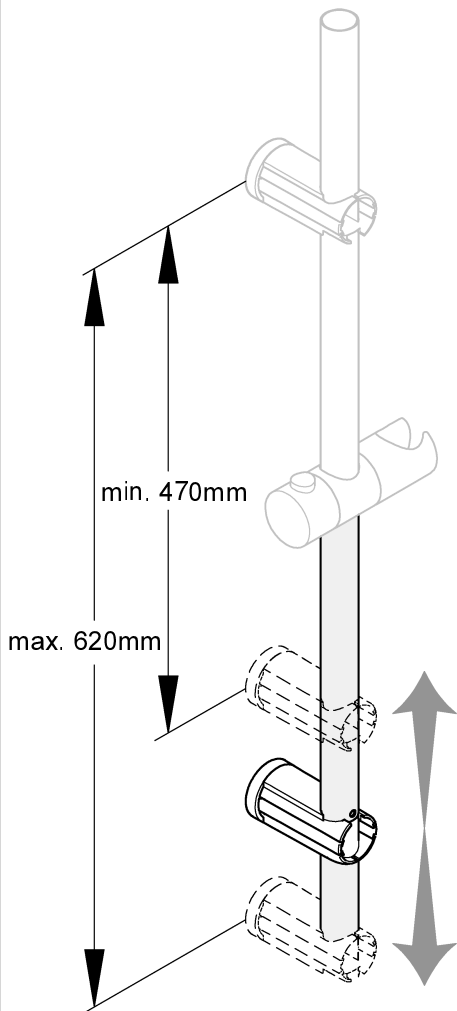
6



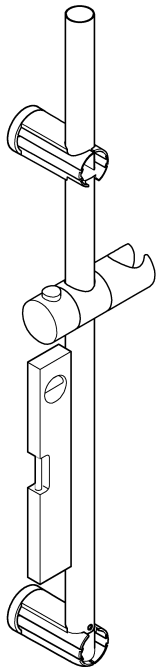
7



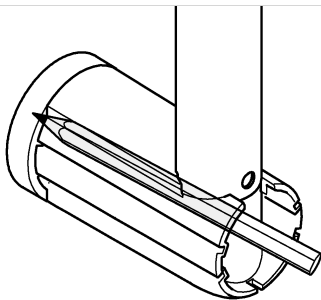
8

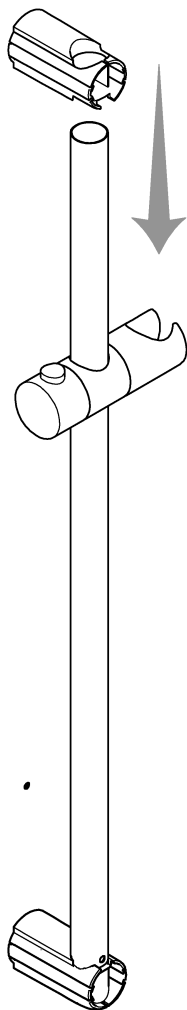


9

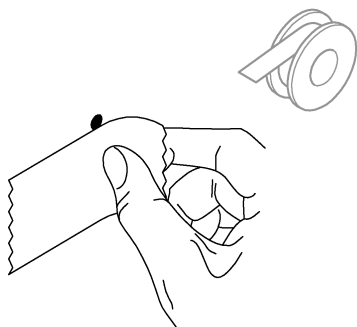


10

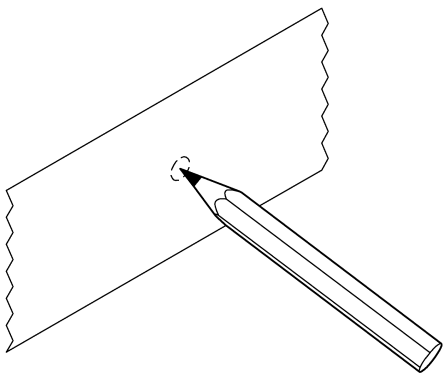




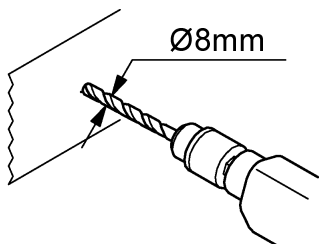
12



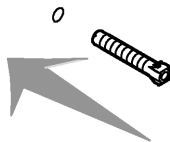
13

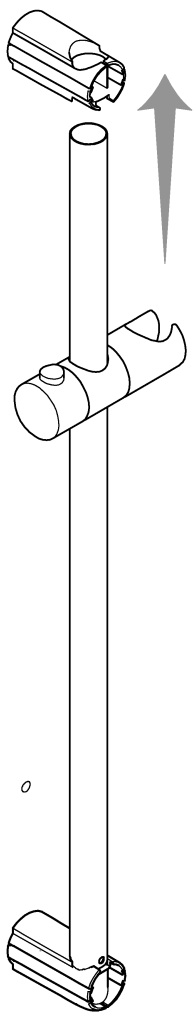


14

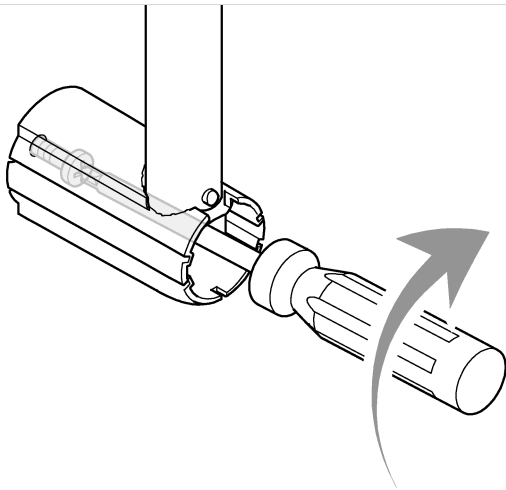


15

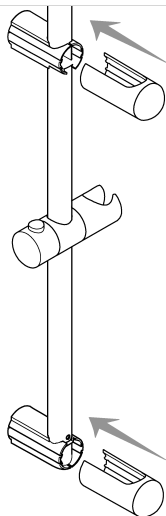




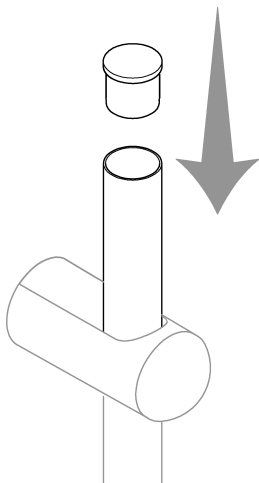
17



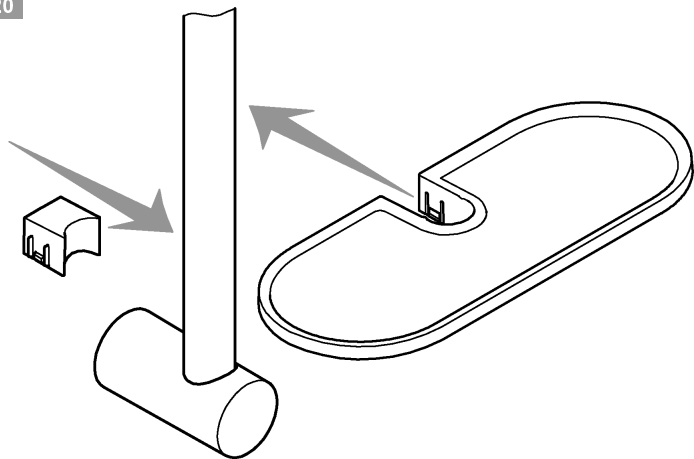
18



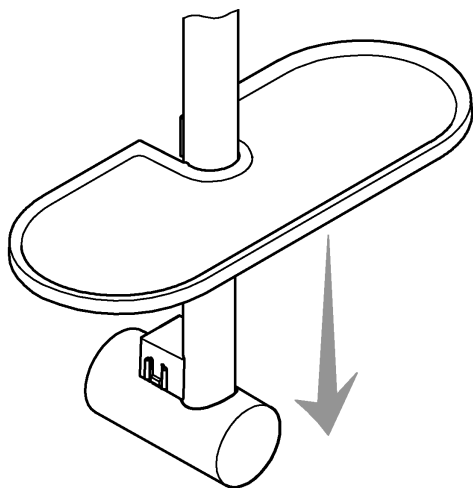
19



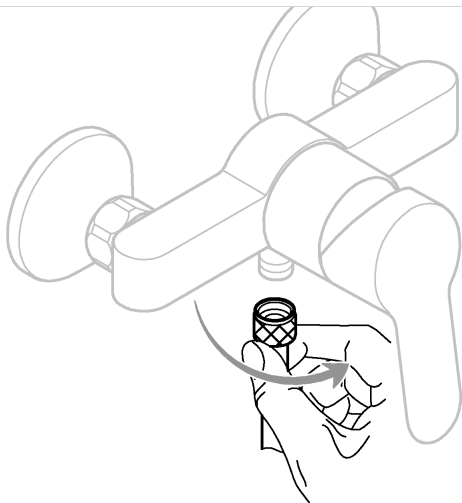
20



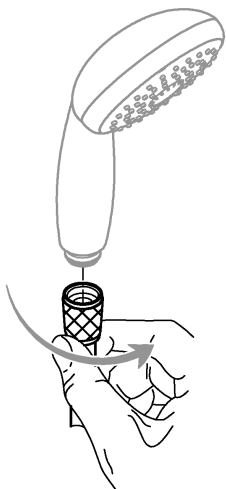
21

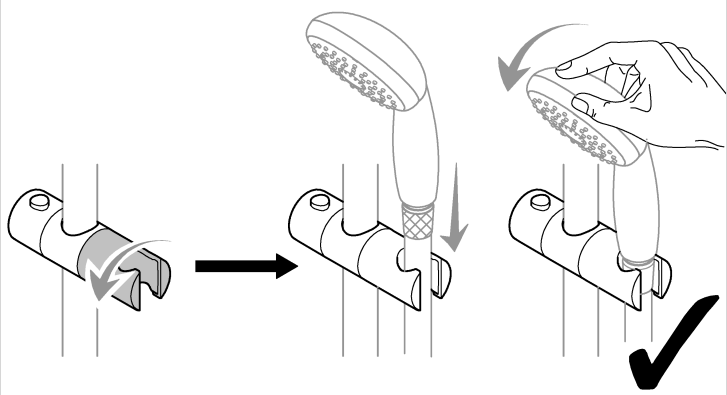
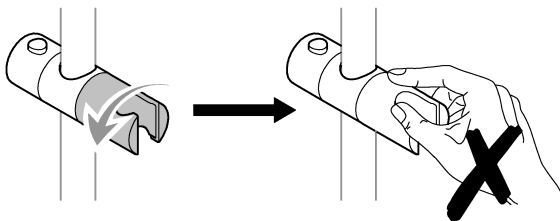


22



23





D



Die Installationsanleitung ist vor der Inbetriebnahme genau durchzulesen und zum späteren Nachschlagen aufzubewahren. Nichteinhaltung oder nicht bestimmungsgemäßer Gebrauch entbindet den Hersteller von seiner Haftung.



Die Installation muss entsprechend den geltenden örtlichen Bau- und Installationsvorschriften ausgeführt werden. Bei Fragen bitte einen Fachmann kontaktieren.



Vor der Installation sollte man Wasser durch die Leitung laufen lassen, um eventuelle Rückstände zu beseitigen. Eine Beschädigung des Produktes kann so vermieden werden.



Hauptahn der Wasserzufuhr vor dem Auswechseln der Armatur abdrehen.



Das Produkt darf nicht als Haltegriff benutzt werden.



Bei niedriger Luftfeuchtigkeit während der Montage verlangsamt sich die Aushärtung.



Um Beschädigungen an der Fliese zu vermeiden, empfehlen wir das Bohren in die Fuge. Zusätzlich kann die Fliese mit einem geeigneten Klebeband an der Bohrstelle geschützt werden.



Vor dem Bohren sicherstellen, dass keine Wasser- oder Stromleitungen an der entsprechenden Stelle in der Wand verlaufen.



VORSICHT!
Schraubverbindungen auch mit eingelegerter Dichtung nicht zu fest anziehen, um Beschädigungen zu vermeiden.



Regelmäßig kontrollieren, dass die Installation dicht ist.

GB



The installation guide must be read carefully before commissioning and kept for future reference. Non-compliance or improper use releases the manufacturer from liability.



Installation must be performed in compliance with applicable local construction and plumbing regulations. If in doubt, contact GROHE or an expert.



Before installation, water should be rinse through the pipe to remove any residue. Damage on the product can be avoided.



Before changing the fitting switch off main shut-off valve.



The product must not be used as a handle.



Curing takes longer if the humidity is low during installation.



To avoid tile damages, we recommend drilling into the joint. Tiles can additionally be protected with suitable adhesive tape.



Before drilling, ensure no pipes or electric cable running behind the wall at the corresponding location.



"CAUTION!
Do not overtighten screw connections, even with the seal inserted, to avoid damage."



Check at regular intervals to make sure that the installation is not leaking.

F



Lire attentivement les instructions d'installation avant la mise en service et les conserver en vue d'une consultation ultérieure. Leur non-respect ou une utilisation non conforme du produit dégage le fabricant de toute responsabilité.



L'installation doit être réalisée conformément aux réglementations locales de construction et d'installation. Pour toute question ou en cas de doute, n'hésitez pas à contacter GROHE ou un artisan spécialisé.



Laisser couler l'eau dans les tuyaux avant l'installation de manière à éliminer d'éventuels résidus. Cette précaution permet d'éviter l'endommagement du produit.



Avant de procéder au remplacement du robinet, fermer l'arrivée d'eau principale.



Ne pas utiliser le produit comme poignée de maintien.



En cas de faible humidité de l'air pendant le montage, le processus de durcissement prend plus de temps.



Pour ne pas endommager le carrelage, nous recommandons de percer dans le joint. Le carrelage peut également être protégé en appliquant un ruban adhésif adapté au niveau de l'emplacement de perçage.



Avant de percer, s'assurer qu'aucune conduite d'eau ou d'électricité ne se trouve dans le mur à l'emplacement prévu pour le perçage.



"ATTENTION !

Pour éviter tout dommage, ne pas trop serrer les vis, même munies d'un joint."



Contrôler régulièrement l'étanchéité de l'installation.

E



Las instrucciones de instalación deben leerse cuidadosamente antes de la puesta en marcha y conservarse para futuras consultas. El incumplimiento o el uso inadecuado exime de responsabilidad al fabricante.



La instalación debe realizarse según las normativas locales en vigor de construcción e instalación. En caso de dudas, póngase en contacto con GROHE o con un profesional.



Antes de la instalación, debe dejar fluir el agua por la tubería para eliminar los posibles restos. De ese modo podrá evitar desperfectos en el producto.



Cierre la llave principal de la alimentación de agua antes de cambiar el grifo.



El producto no debe utilizarse como asidero.



La baja humedad durante el montaje ralentiza el proceso de endurecimiento.



Para evitar que se dañe la baldosa, se recomienda perforar la junta. Además, la baldosa puede protegerse con una cinta adhesiva adecuada en el punto de perforación.



Antes de taladrar, asegúrese de que no hay tuberías de agua ni cables eléctricos en el lugar correspondiente de la pared.



"CUIDADO:

No apriete con demasiada fuerza las uniones roscadas, incluso si está colocada la junta, a fin de evitar desperfectos."



Compruebe con regularidad que la instalación sea estanca.

I



Le istruzioni di installazione devono essere lette attentamente prima della messa in esercizio e conservate per eventuali future consultazioni. La mancata osservanza delle istruzioni e l'uso non conforme alle disposizioni esonera il produttore da ogni responsabilità.



L'installazione deve essere effettuata in conformità alle norme locali in vigore per la costruzione e



l'installazione. In caso di dubbi o domande, si prega di rivolgersi a GROHE o a uno specialista.



Prima dell'installazione si dovrebbe lasciar scorrere l'acqua dal lavandino per eliminare eventuali residui. In questo modo è possibile evitare un danneggiamento del prodotto. Prima di sostituire il rubinetto, chiudere il rubinetto principale dell'erogazione dell'acqua.



Il prodotto non deve essere utilizzato come maniglia.



La scarsa umidità durante il montaggio rallenta il processo di indurimento.



Al fine di evitare danni alla piastrella, si consiglia di forare all'interno del giunto. Inoltre, la piastrella può essere protetta applicando del nastro adesivo adeguato in corrispondenza del punto di foratura.



Prima di procedere alla foratura, assicurarsi che non vi siano condutture d'acqua o elettriche che passano nella parete in prossimità del punto corrispondente.



"ATTENZIONE!

Non serrare troppo a fondo i raccordi a vite anche con guarnizione inserita per evitarne eventuali danni."



Controllare regolarmente che l'installazione sia a tenuta.

NL



De installatiehandleiding moet vóór de ingebruikname zorgvuldig worden doorgelezen en voor toekomstig gebruik worden bewaard. Niet-naleving of oneigenlijk gebruik ontslaat de fabrikant van zijn aansprakelijkheid.



De installatie moet worden uitgevoerd in overeenstemming met de geldende plaatselijke bouw- en installatievoorschriften. Neem in geval van zorgen of vragen contact op met GROHE of een vakman.



Laat vóór de installatie water door de leiding stromen om eventuele bezinkzels te verwijderen. Schade aan het product kan zo worden vermeden.



Draai de hoofdkraan van de watertoevoer dicht voordat u de kraan vervangt.



Het product mag niet als hou vast worden gebruikt.



Een lage luchtvochtigheid tijdens de installatie vertraagt het uithardingsproces.



We raden u aan te boren in de voeg om beschadiging van de tegel te voorkomen. Daarnaast kan de tegel op het boorpunt worden beschermd met een geschikte tape.



Controleer vóór het boren of er op de betreffende plaats geen water- of elektriciteitsleidingen door de muur lopen.



"VOORZICHTIG!

Draai schroefverbindingen ook met geplaatste pakking niet te vast aan om beschadigen te voorkomen."



Controleer regelmatig of de installatie niet lekt.

S

Bruksanvisningen måste läsas noggrant före idrifttagningen och förvaras för framtida referens. Bristande efterlevnad eller felaktig användning fritar tillverkaren från sitt ansvar.



Installationen måste genomföras i enlighet med de lokala bygg- och installationsföreskrifterna. Om du är osäker eller har frågor kan du kontakta GROHE eller en yrkesperson.



Innan installationen bör man spola vatten genom ledningen för att avlägsna eventuella rester. På så sätt kan man förhindra skador på produkten.



Stäng vattentillförselns huvudkran innan du byter ut blandaren.



Produkten får inte användas som handtag.



Hårdningen saktar ner om luftfuktigheten under installationen är låg.



För att undvika skador på kaklet rekommenderar vi att borra i fogarna. Det går även att skydda kaklet genom att tejpa för borrhullet med lämplig tejp.



Kontrollera innan du borrar att det inte finns några vatten- eller elledningar i väggen på den platsen.



"OBS!
Drag inte åt skruvanslutningar med ilagd tätning för hårt, för att förhindra skador."



Kontrollera regelbundet att installationen är tät.

DK

Installationsvejledningen skal læses grundigt igennem inden ibrugtagning og opbevares til eventuel senere brug. Manglende overholdelse af vejledningen eller ikke-tilslaget anvendelse fritager producenten for ansvar.



Installationen skal udføres i henhold til de lokale gældende bygge- og installationsforskrifter. Ved tvivl eller spørgsmål bedes du kontakte GROHE eller en fagmand.



Lad vandet løbe gennem rørledningen inden installation, så eventuelle rester fjernes. På den måde kan det undgås at beskadige produktet.



Luk for hovedhanen, inden armaturet skiftes ud.



Produktet må ikke anvendes som håndtag.



Ved lavere luftfugtighed under monteringen foregår hældningen langsommere.



For at undgå at beskadige flisen anbefaler vi at bore i fugen. Flisen kan beskyttes yderligere ved at placere et egnet stykke tape det sted, der skal bores.



Kontrollér, inden du borer, at der ikke er vand- eller strømledninger det pågældende sted i væggen.



"FORSIGTIG!
For at undgå beskadigelse bør skrueforbindelserne ikke strammes for meget, heller ikke når pakningen er sat i."



Kontrollér regelmæssigt, at installationen er tæt.

N



Installasjonsveiledningen må leses nøye før idriftsetting og oppbevares for senere oppslag. Manglende overholdelse eller ikke forsikringsmessig bruk fritar produsenten fra erstatningsansvar.



Installasjonen må gjennomføres i samsvar med gjeldende bygge- og installasjonsforskrifter. Ta kontakt med GROHE eller en fagperson i tilfelle usikkerhet eller spørsmål.



Før installasjonen bør man la det renne vann gjennom ledningen for å fjerne eventuelle rester. Slik kan man unngå skade på produktet.



Skru av hovedkranen til vanntilførselen før utskiftingen.



Produktet må ikke brukes som håndgrep.



Ved lav luftfuktighet under monteringen tar herdingen lengre tid.



For å unngå skader på flisen anbefaler vi å bore i fugen. I tillegg kan flisen beskyttes ved hjelp av egnet teip på borestedet.



Før boringen må du forsikre deg om at det ikke går noen vann- eller strømledninger på det aktuelle stedet i veggen.



"FORSIKTIG!

Ikke trekk til skruforbindelser med innlagt tetning for mye, så unngår du skader."



Kontroller regelmessig at installasjonen er tett.

FIN



Lue asennusohje huolellisesti ennen käyttöön ottoa ja säilytä se myöhempiä tarvetta varten. Ohjeiden noudattamatta jättäminen tai tuotteen määräraysten vastainen käyttö vapauttavat valmistajan vastuusta.



Asennus on suoritettava voimassa olevien paikallisten rakennus- ja asennusmääräysten mukaisesti. Mikäli et ole varma jostakin tai sinulla on kysyttävää, ota yhteyttä GROHE-yhtiöön tai alan ammattilaiseen.



Ennen asennusta putken läpi tulisi laskea vettä, jotta mahdolliset jäämät poistuvat. Siten voidaan välttää tuotteen vaurioituminen.



Kierrä vedensyötön päähana irti ennen hanan vaihtamista



Tuotetta ei saa käyttää kädensijana.



Kovettuinen hidastuu, jos ilman kosteus asennuksen aikana on alhainen.



Jotta vältetään laatan vaurioituminen, suosittelemme poraamaan sauman kohdalle. Lisäksi laatta voidaan suojata porauskohdasta sopivalla teipillä.



Varmista ennen poraamista, että kyseisessä kohdassa seinässä ei kulje vesi- tai sähköjohtoja.



"VAROITUS!

Älä kiristä ruuviliitoksia liian tiukkaan silloinkaan, kun tiiviste on paikallaan, jotta vaurioita ei synny."



Tarkista säännöllisesti, että asennus on tiivis.



Przed uruchomieniem należy dokładnie przeczytać instrukcję instalacji i zachować ją do późniejszego wykorzystania.

Nieprzestrzeganie lub wykorzystanie niezgodne z przeznaczeniem zwalnia producenta z odpowiedzialności.



Montaż należy przeprowadzić zgodnie z lokalnie obowiązującymi przepisami budowlanymi i montażu. W przypadku pytań lub wątpliwości skontaktuj się z GROHE lub specjalistą.



Przed instalacją należy przepuścić przez rurę wodę, aby usunąć wszelkie pozostałości. W ten sposób można uniknąć uszkodzenia produktu.



Kran główny z doprowadzeniem wody zakręcić przed wymianą armatury.



Produkt nie może być używany jako uchwyt.



Niska wilgotność powietrza podczas montażu spowalnia proces utwardzania.



Aby uniknąć uszkodzenia płytki, zalecamy wiercenie w fudze. Dodatkowo można zabezpieczyć płytkę odpowiednią taśmą klejącą w miejscu wiercenia.



Przed przystąpieniem do wiercenia upewnić się, że w danym miejscu w ścianie nie przebiegają przewody wodociągowe lub energetyczne.



"OSTRZEŻENIE!

Nie dokręcać zbyt mocno połączeń śrubowych, nawet z założoną uszczelką, aby uniknąć uszkodzeń."



Regularnie kontrolować, czy instalacja jest szczelna.



Διαβάξτε προσεκτικά τις οδηγίες εγκατάστασης πριν από τη θέση σε λειτουργία και διατηρείστε τις για μελλοντική αναφορά. Ο κατασκευαστής δεν φέρει ευθύνη για τη μη συμμόρφωση ή την ακατάλληλη χρήση του προϊόντος.



Η τοποθέτηση πρέπει να πραγματοποιείται σύμφωνα με τους ισχύοντες τοπικούς κανονισμούς κτιρίων και εγκατάστασης. Αν δεν είστε βέβαιοι ή έχετε απορίες, επικοινωνήστε με την GROHE ή έναν τεχνικό.



Πριν από την τοποθέτηση, πρέπει να διοχετεύσετε νερό μέσω του σωλήνα για να αφαιρεθούν τυχόν υλολείμματα. Μπορείτε κατά αυτόν τον τρόπο να αποφύγετε τυχόν ζημιές στο προϊόν.



Κλείστε την βρύση κύριας παροχής νερού πριν αντικαταστήσετε το εξάρτημα.



Το προϊόν δεν πρέπει να χρησιμοποιείται ως χειρολαβή.



Εάν τα επίπεδα υγρασίας κατά την εγκατάσταση είναι χαμηλά ή σκληρυνση επιβραδύνεται.



Για να αποφύγετε να καταστραφεί το πλακάκι, συνιστούμε να τρυπήσετε στον αρμό. Επιπλέον, το πλακάκι μπορεί να προστατευτεί στο σημείο διάτρησης με κατάλληλη κολλητική ταινία.



Πριν από τη διάτρηση, βεβαιωθείτε ότι δεν διέρχονται αγωγοί νερού ή ηλεκτρικού ρεύματος στο αντίστοιχο σημείο μέσα στον τοίχο.



"ΠΡΟΣΟΧΗ!

Μην σφίγγετε υπερβολικά τις βιδωτές συνδέσεις, ακόμη και με την τσιμούχα τοποθετημένη, ώστε να αποφύγετε τυχόν



Ελέγχετε τακτικά ότι η εγκατάσταση είναι σφικτή.

Před uvedením do provozu je třeba si pozorně přečíst návod k instalaci a uschovat jej pro budoucí použití. Jeho nedodržení nebo nesprávné použití výrobku zbavuje výrobce odpovědnosti.



Instalace musí být provedena v souladu s platnými místními stavebními a montážními předpisy. V případě nejasností nebo dotazů se obraťte na společnost GROHE nebo na odborníka.



Před montáží je třeba nechat protéct vodu přes potrubí, aby se odstranily případné usazeniny. Zabráňte tak poškození výrobku.



Před výměnou armatury zavřete hlavní kohoutek přívodu vody.



Výrobek se nesmí používat jako madlo.



Nízká vlhkost během instalace zpomaluje proces vytvrzování.



Aby nedošlo k poškození dlaždic, doporučujeme vrtat do spár. Dlaždice v místě vrtání lze chránit také vhodnou lepicí páskou.



Před vrtáním se ujistěte, že na odpovídajícím místě ve stěně není žádná vodovodní ani elektrická vedení.



"UPOZORNĚNÍ!

Šroubové spoje příliš neutahujte, a to ani s nasazeným těsněním, aby nedošlo k jejich poškození."



Těsnost montáže pravidelně kontrolujte.

Üzembe helyezés előtt figyelmesen olvassa el a szerelési útmutatót, és őrizze meg későbbi használatra. Az előírások be nem tartása vagy a nem rendeltetésszerű használat mentesíti a gyártót a felelősség alól.



A szerelést a helyileg érvényben lévő építési és szerelési előírások szerint kell elvégezni. Bizonytalanság vagy kérdés esetén, kérjük, forduljon a GROHE munkatársaihoz vagy egy szakemberhez.



Szerelés előtt folyasson át vizet a vezetéken, nehogy szennyeződés maradjon a csőben. Ezzel elkerülhető a termék károsodása.



A szerelvény lecserelése előtt zárja el a bejövő vízág főcsapját.



A terméket nem szabad fogantyúként használni.



A megkeményedés lelassul, ha az összeszerelés ideje alatt a páratartalom alacsony.



Javasoljuk a fúrást a fugába végezni, így elkerülhető a csempe sérülése. Ezen kívül a csempét megfelelő ragasztószalaggal is lehet védeni a fúrás helyén.



A fúrás előtt győződjön meg róla, hogy a falban az adott helyen nem futnak elektromos vagy vízvezetékek.



"VIGYÁZAT!

A károsodás elkerülése érdekében a tömítés behelyezése után se húzza túl szorosan a csavarkötéseket."



Rendszeresen ellenőrizze a szerelvény tömítettségét.



As instruções de instalação devem ser lidas cuidadosamente antes da colocação em funcionamento e guardadas para referência futura. O não cumprimento ou uso incorreto exonera o fabricante de responsabilidade.



A instalação deve ser realizada de acordo com os regulamentos locais de construção e instalação em vigor. Se não tiver certeza ou tiver alguma dúvida, entre em contacto com a GROHE ou com um especialista.



Antes da instalação, deve deixar correr água pelo cano para remover quaisquer resíduos. Deste modo podem ser evitados danos no produto.



Fechete a torneira principal de abastecimento de água antes de substituir a torneira.



O produto não deve ser utilizado como suporte.



A baixa humidade durante a instalação abranda o processo de cura.



Para evitar danificar o azulejo, recomendamos furar a junta. Além disso, o azulejo pode ser protegido com uma fita adesiva adequada no ponto de perfuração.



Antes de perfurar, certifique-se de que não há condutas de água ou linhas elétricas a passar pelo orifício na parede.



"CUIDADO!

Não aperte demais as uniões roscadas, mesmo com a vedação inserida, de forma a evitar danos."



Verifique regularmente se a instalação está correta.



Kurulum talimatları, işleme başlamadan önce dikkatlice okunmalı ve ileride başvurmak üzere saklanmalıdır. Talimatlara uyulmaması veya yanlış kullanım, üreticiyi sorumluluktan kurtarır.



Montaj, geçerli yerel inşaat ve sıhhi tesisat yönetmeliklerine uygun olarak gerçekleştirilmelidir. Sorunuz veya aklınıza takılan bir şey varsa lütfen GROHE ya da bir uzman ile iletişime geçin.



Herhangi bir artığı gidermek için montajdan önce su borudan durulanmalıdır. Böylece üründe hasar oluşması önlenir.



Bataryayı değiştirmeden önce ana su girişini kapatın.



Ürün, tutacak olarak kullanılmamalıdır.



Kurulum sırasında nem düşüğe kürlenme işleminin süresi uzar.



Fayansların hasar görmemesi için birleşme yerlerinden delmenizi öneririz. Ayrıca, fayansları korumak için uygun yapışkan bantlardan da yararlanabilirsiniz.



Delme işleminden önce, duvarda delik açılacak yerden su veya elektrik hattı geçmediğinden emin olun.



"DİKKAT!

Vida bağlantıları conta takılı olsa bile deformasyona neden olmak için fazla sıkmayın."



Montajın sızdırmadığından emin olmak için düzenli aralıklarla kontrol edin.



Pred uvedením do prevádzky si pozorne prečítajte návod na inštaláciu a uschovajte ho pre budúce použitie. Jeho nedodržanie alebo nesprávne používanie produktu zbavuje výrobcu zodpovednosti.



Inštalácia sa musí vykonať v súlade s platnými miestnymi stavebnými a inštaláčnymi predpismi. Ak si nie ste istí alebo máte akékoľvek otázky, kontaktujte spoločnosť GROHE alebo odborníka.



Pred inštaláciou by sa malo potrubie prepláchnuť vodou, aby sa odstránili všetky zvyšky. Tým sa dá predísť poškodeniu výrobku.



Pred výmenou armatúry vypnite hlavný prívod vody.



Výrobok sa nesmie používať ako držadlo.



Ak je vlhkosť počas inštalácie nízka, proces vytvrdzovania sa spomaľuje.



Aby nedošlo k poškodeniu dlaždice, odporúčame vítať do škáry. Okrem toho môžete dlaždicu v mieste vrtania chrániť vhodnou lepiacou páskou.



Pred vrtaním sa uistite, že na príslušnom mieste sa v stene nenachádza vodovodné alebo elektrické vedenie.



"UPOZORNENIE!
Aby nedošlo k poškodeniam, skrutkové spoje neťahujte príliš silno, a to ani pri vložení tesnení."



Pravidelne kontrolujte, či inštalácia dobre tesní.



Pred zagonom je treba natančno prebrati navodila za namestitev in jih shraniti za poznejšo uporabo. Neupoštevanje navodil ali nepravilna uporaba odvezujeta proizvajalca odgovornosti.



Inštalacijo morate izvesti ustrezno z veljavnimi krajevnimi gradbenimi in inštalacijskimi predpisi. V primeru nejasnosti ali vprašanj se obrnite na družbo GROHE ali strokovnjaka.



Pred inštalacijo pustite teči vodo skozi napeljavno, s čimer odstranite morebitne ostanke. Tako lahko preprečite poškodbo proizvoda.



Pred menjavanjem armature zaprite glavni ventil za dovajanje vode.



Izdelek se ne sme uporabljati kot ročaj.



Strjevanje se upočasní, če je vlažnost zraka med montažo nízka.



Da preprečíte poškodbe ploščice, priporočamo vrtanje v fugo. Poleg tega lahko ploščico na mestu vrtanja zaščitíte z ustreznim lepilnim trakom.



Pred vrtanjem se prepričajte, da na ustreznem mestu v steni ni napeljav za vodo ali električnih napeljav.



"PREVIDNO!
Vijačnih povezav tudi z vložnim tesnilom ne privijte premočno, s čimer preprečíte poškodbe."



Redno preverjajte, da inštalacija tesní.



Upute za ugradnju potrebno je pažljivo pročitati prije puštanja u rad i sačuvati ih za buduću upotrebu. Nepriдрžavanje uputa ili nenamjenska upotreba oslobađaju proizvođača od odgovornosti.



Ugradnja se mora izvesti u skladu s važećim lokalnim propisima o gradnji i ugradnji. U slučaju nejasnoća ili pitanja obratite se društvu GROHE ili stručnjaku.



Prije ugradnje treba pustiti vodu da prođe kroz cijev kako bi se uklonili eventualni ostaci. Na taj način se možete izbjeći oštećenje proizvoda.



Prije zamjene armature zatvorite glavni ventil za dovod vode.



Proizvod se ne smije upotrebljavati kao ručka.



Ako je vlažnost zraka pri montaži niska, stvrdnjavanje će biti sporije.



Da biste spriječili oštećenja na pločicama, preporučujemo da bušite kroz fuge. Pločice možete dodatno zaštititi postavljanjem prikladne ljepljive trake na mjesto bušenja.



Prije bušenja provjerite da na odgovarajućem mjestu kroz zid ne prolazi vodovod ili električni vod.



"OPREZ!

Čak i s umetnutim brtvilom suviše ne zatežite vijčane spojeve, kako biste izbjegli oštećenja."



Redovito provjeravajte je li instalacija dobro zabrtvljena odnosno nepropusna.



Инструкцията за монтаж трябва да се прочете внимателно преди пускане в експлоатация и да се запази за бъдещи справки. Неспазването или неправилната употреба освобождава производителя от отговорност.



Монтажът трябва да се извърши според приложимите местни строителни и монтажни разпоредби. В случай че не сте сигурни или ако имате въпроси, обрънете се към GROHE или към специалист.



Преди монтаж трябва да се остави да тече вода от тръба опровода, за да се отстранят евентуални остатъци. Така може да бъде избегната повреда на продукта.



Развийте основния кран за пускане на водата преди смяната на батерията.



Продуктът не трябва да се използва като дръжка.



Вътвърдяването се забавя, ако влажността по време на монтаж е по-ниска.



За да не повредите фаянсовите плочки, препоръчваме да пробивате във fugата. В допълнение можете да защитите плочката с подходяща залепваща лента на мястото на пробиване.



Преди да пробиете отвор, се уверете, че няма тръби за вода или електрически кабели, които минават през това място в стената.



"ВНИМАНИЕ!

За да избегнете повреди, не затягвайте винтовите съединения, дори и с поставен уплътнител."



Редовно контролирайте монтажа за течове.



Paigaldusjuhised tuleb enne kasutuselevõttu hoolikalt läbi lugeda ja edaspidiseks kasutamiseks alles hoida. Nõuetele mittevastavus või ebaõige kasutamine vabastab tootja vastutusest.



Paigaldage kohalike ehitus- ja paigaldusnõuete kohaselt. Kui te pole kindel või teil on küsimusi, võtke ühendust GROHE või spetsialistiga.



Enne paigaldamist laske veel läbi paigaldise joosta, et võimalikud jäägid eemaldada. Nii saab vältida toote kahjustumist.



Keerake vee juurdevoolu peakraan enne armatuuri vahetamist lahti.



Toodet ei tohi kasutada käepidemena.



Kui paigaldamisel on õhuniiskus madal, siis võtab kivistumine kauem aega.



Plaadi kahjustamise vältimiseks soovime puurida vuugi sisse. Lisaks saab plaati puurimiskoha kaista sobiva kleeplindiga.



Enne puurimist veenduge, et seinas ei jookseks vastaval kohal vee- ega elektriliine.



"ETTEVAATUST!

Kahjustuste vältimiseks ärge keerake keermesühendusi koos tihendiga liiga tugevasti kinni."



Kontrollige regulaarselt paigalduse lekkindlust.



Montāžas instrukcija ir rūpīgi jāizlasa pirms nodošanas ekspluatācijā un jāuzglabā vēlākai atsaucei. Neievērošana vai nepareiza lietošana atbrīvo ražotāju no atbildības.



Uzstādīšana jāveic saskaņā ar spēkā esošajiem vietējiem būvniecības un uzstādīšanas noteikumiem. Šaubu vai jautājumu gadījumā, lūdz, sazinieties ar GROHE vai speciālistu.



Pirms uzstādīšanas caur cauruli jāpļūst ūdenim, lai noņemtu iespējamos atlikumus. Tādējādi var izvairīties no izstrādājuma bojājumiem.



Pirms armatūras nomaiņas aizveriet galveno ūdens pievadīšanas krānu.



Izstrādājumu nedrīkst izmantot kā rokturi.



Ja montāžas laikā ir zems mitruma līmenis, sacietēšana palēninās.



Lai nebojātu fīzes, ieteicams urbt šuvēs. Turklāt fīzi var aizsargāt, uzlīmējot piemērotu līmeni urbuma vietā.



Pirms urbšanas pārliecinieties, ka attiecīgajā vietā aiz sienas neatrodas ūdens cauruļvadi vai elektrības kabeli.



"UZMANĪBU!

Lai izvairītos no bojājumiem, nepievelciet skrūvsavienojumus pārāk cieši pat tad, ja ir ievietots blīvējums."



Regulāri pārbaudiet uzstādīšanas blīvumu.



Prieš pradėdant eksploatuoti gaminį reikia atidžiai perskaityti montavimo instrukciją ir saugoti ją ateičiai. Instrukcijų nesilaikymas arba netinkamas gaminio naudojimas atleidžia gamintoją nuo atsakomybės.



Įrengimas turi būti atliekamas laikantis galiojančių vietinių statybos ir įrengimo taisyklių. Jei abejojate arba turite klausimų, kreipkitės į GROHE arba specialistą.



Prieš įrengiant vandentiekio liniją, per ją reikia perleisti vandenį, kad būtų pašalinti galimi likučiai. Taip galima išvengti gaminio pažeidimo.



Prieš keisdami jungtį užsukite pagrindinį vandens tiekimo maišytuvą.



Gaminio negalima naudoti kaip laikymosi rankenos.



Nedidelė drėgmė montavimo metu sulėtina kietėjimo procesą.



Kad nepažeistumėte plytelės, rekomenduojame gręžti ties siūle. Be to, plytelę gręžimo vietoje galima apsaugoti tinkama lipnia juosta.



Prieš gręždami įsitikinkite, kad atitinkamoje vietoje nėra vandentiekio vamzdžių ar elektros laidų.



"DĖMESIO!
Neužveržkite varžtinių jungčių pernelyg stipriai, net ir esant uždėtam sandarikiui, kad jų nepažeistumėte."



Reguliariai patikrinkite, ar įrenginys yra sandarus.



Manualul de instalare trebuie citit cu atenție înainte de punerea în funcțiune și păstrat pentru consultare ulterioară. Producătorul nu își asumă răspunderea în cazul nerespectării instrucțiunilor sau al utilizării necorespunzătoare.



Instalarea trebuie efectuată conform reglementărilor locale de construcție și de instalare în vigoare. Dacă nu sunteți sigur sau aveți întrebări, vă rugăm să contactați GROHE sau un specialist.



Înainte de instalare, trebuie să lăsați să curgă apa prin conductă, pentru a îndepărta eventualele reziduu. Astfel se poate evita o posibilă deteriorare a produsului.



Desfaceți prin rotire robinetul principal al alimentării cu apă înainte de schimbarea a bateriei.



Nu este permisă utilizarea produsului ca mâner.



Umiditatea scăzută a aerului din timpul montării încetinește procesul de întărire.



Pentru a evita deteriorarea faianței, vă recomandăm să găuriți în rost. În plus, faianța poate fi protejată cu o bandă adezivă adecvată în punctul de găurire.



Înainte de găurire, asigurați-vă că nu există conducte de apă sau cabluri electrice care trec prin respectivul loc din perete.



"ATENȚIE!
Nu strângeți prea tare racordurile filetate, chiar și cu garnitura aplicată, pentru a evita deteriorările."



Controlați regulat dacă instalația este etanșă.



Інструкцію зі встановлення уважно прочитати та зберегти для користування в подальшому. Ігнорування або використання не за призначенням звільняє виробника від будь-яких зобов'язань.



Установлення слід виконувати відповідно до застосованих місцевих будівельних і монтажних норм. Якщо ви маєте сумніви чи питання, зверніться в компанію GROHE або до спеціаліста.



Перед встановленням промийте трубопровід, щоб усунути можливий осад. Це дозволить уникнути пошкодження виробу.



Перед заміною змішувача перекрийте магістральний кран водопровідної мережі.



Виріб не можна використовувати в якості рукоятки.



Понижена вологість повітря під час монтажу уповільнює затвердіння.



Щоб уникнути пошкодження плитки, ми рекомендуємо свердлити в області шва. Плитку в місці свердлення можна додатково захистити придатною клейкою стрічкою.



Перш ніж свердлити, необхідно переконались, що у відповідній частині стіни не проходять водоітні труби або електропровода.



"УВАГА!
Не затягуйте гвинтові з'єднання з ущільненнями до відмови, щоб уникнути пошкодженнь."



Регулярно перевіряйте герметичність установки.



تجب قراءة دليل التركيب بعناية قبل بدء التشغيل والاحتفاظ به للرجوع إليه في المستقبل. عدم الامتثال أو الاستخدام غير السليم يعني الشركة المصنعة من المسؤولية.



يجب إجراء التركيب وفقاً للوائح البناء والسباكة المحلية المعمول بها. إذا كان لديك أي شك، فتواصل مع أحد الخبراء GROHE.



قبل التركيب، يجب تمرير مياه بداخل الأنابيب لإزالة أي بقايا. يمكن تجنب حدوث تلف في المنتج.



قبل تغيير التركيب، أوقف تشغيل صمام الإغلاق الرئيسي.



يجب عدم استخدام المنتج كمقبض.



تسغرق المعالجة وقتاً أطول إذا كانت الرطوبة منخفضة أثناء التركيب.



لتجنب تلف البلاط نوصي بالثقب داخل الشق الفاصل. ويمكن أيضاً حماية البلاط بشرائط لاصق مناسب.



قبل الثقب، تأكد من عدم وجود أنابيب أو كبل كهربائي يعمل خلف الجدار في الموقع المقابل.



تحذير!
لا تفرط في إحكام وصلات المسامير اللولبية، حتى مع إدخال العازل، لتجنب التلف.



تحقق على فترات زمنية منتظمة للتأكد من أن التركيب لا يسرب.



调试前必须仔细阅读安装说明，并将其妥善保管，以供日后查阅。如不遵守规定或操作不当，将免除制造商的责任。



安装时必须遵守当地适用的建筑和水暖法规。如有疑问，请联系GROHE或专家。



安装前，应用水冲洗管道，以清除任何残留物。可避免对产品的损害。



更换配件前，请先关闭总截止阀。



不得将本产品作为把手使用。



如果在安装过程中空气湿度较低，固化时间会更长。



为了避免瓷砖受损，我们建议钻进接缝处。还可以用合适的胶带对瓷砖进行保护。



在钻孔前，确保相应位置的墙后没有管道或电线。



"警告！

即便已装入密封圈，也请勿过度拧紧螺丝连接，以免造成损坏。"



定期检查，确保安装没有出现渗漏。



Инструкцию по установке внимательно прочтите перед вводом в эксплуатацию и сохраните для последующего использования. Игнорирование или применение не по назначению освобождает изготовителя от всякой ответственности.



Установку следует выполнять в соответствии с действующими местными строительными и



монтажными нормами. Если у вас есть сомнения или вопросы, обратитесь в компанию GROHE или к специалисту.



Перед установкой промойте трубопровод, чтобы устранить возможные отложения. Это позволит избежать повреждения продукта.



Перед заменой смесителя перекройте магистральный кран водопроводной сети.

Изделие нельзя использовать в качестве рукоятки.



При низкой влажности воздуха во время монтажа отвердевание замедляется.



Чтобы избежать повреждения плитки, мы рекомендуем сверлить в области шва. Плитку в месте сверления можно дополнительно защитить подходящей клеевой лентой.



Прежде чем сверлить, необходимо убедиться, что в соответствующей части стены не проложены водопроводные трубы или электропроводка.



"ОСТОРОЖНО!

Не затягивайте резьбовые соединения с уплотнениями до отказа, чтобы избежать повреждений."



Регулярно проверяйте герметичность установки.