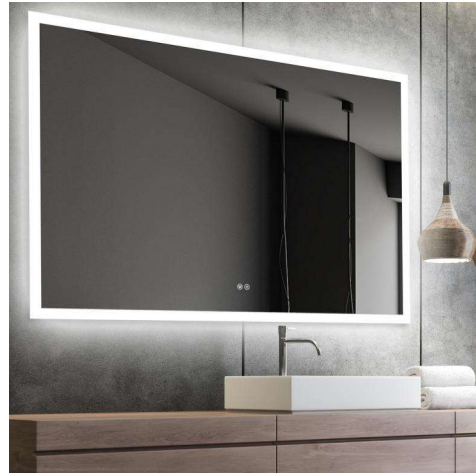


Mie-4 600x800

nordic-bad

SPECIFIKATIONER

| | |
|--------------------|-------------|
| Strømforsyning | 230V/50Hz |
| Lyskilde | LED |
| Wattage | 28 W |
| Kelvin | 3000K-6000K |
| Ra-Værdi | >95 |
| IP-klasse | IP44 |
| Beskyttelsesklasse | II |
| Godkendelser | CE/RoHS |
| Anti-damp | 18 W |
| Lysstyrke | 5800 Lumens |

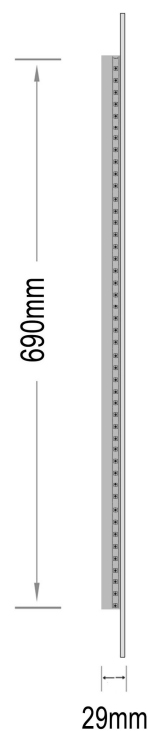
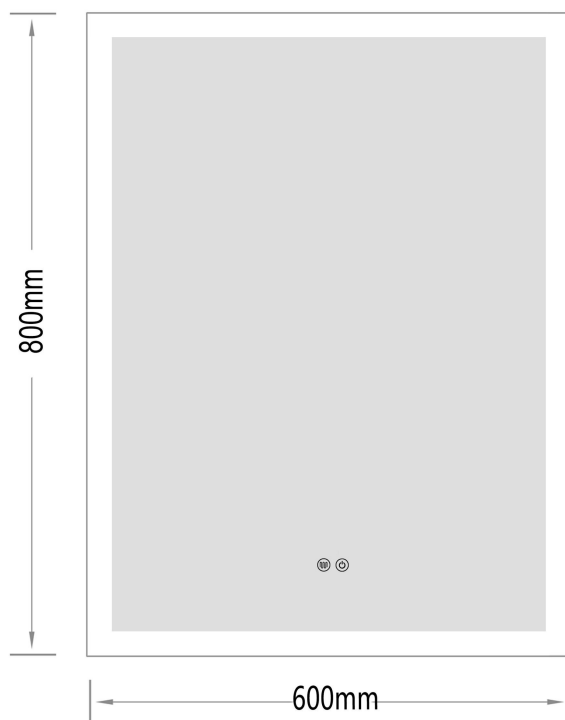


TOUCH-KNAP

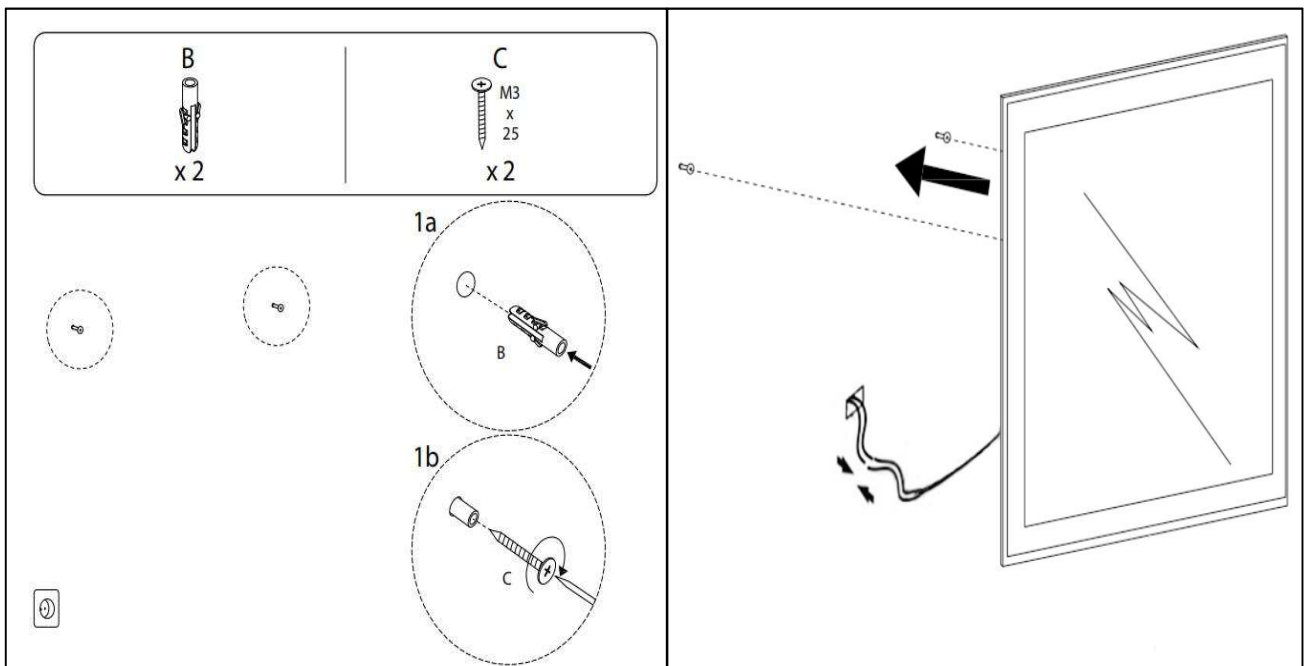
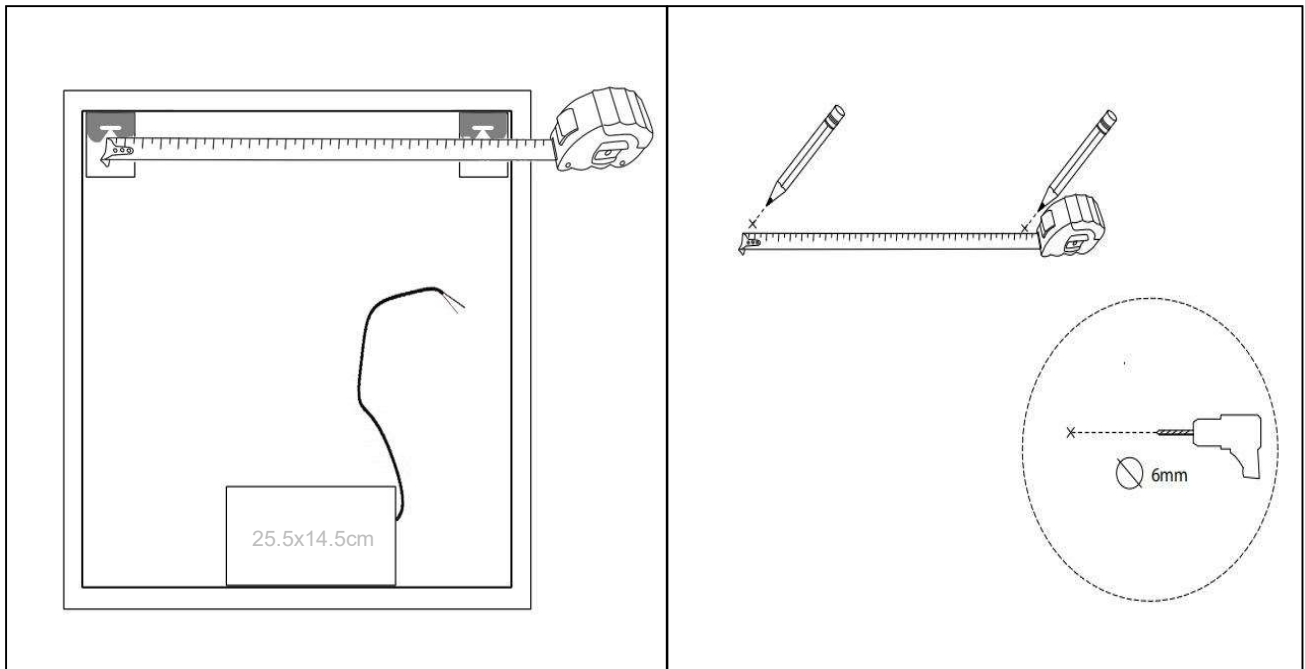
| | |
|----------|---|
| Funktion | Tænd/Sluk/Farveændring/Dæmp/ Anti-damp |
|----------|---|

EMBALLAGE

| | |
|---------------------|---------------------------|
| Yderkasse størrelse | 66x7x86 cm |
| Yderkasse Vægt | G.W.:7.6 KGS/N.W.:6.5 KGS |



Advarsel! Sluk altid for strømmen under installation og vedligeholdelse!



(1) Anti-damp (2) Tænd / sluk / dæmpning / Farve skift

※ LED lys indstilling

1. Berør knappen "Tænd / sluk / dæmpning / Farve skift" (3) for at tænde lysdioden.
2. Tryk på og hold knappen "Tænd / sluk / dæmpning / Farve skift" (3) nede for at skifte farve.
3. Tryk igen og hold knappen "Tænd / sluk / dæmpning / Farve skift" (3) for at ændre lysstyrken.